



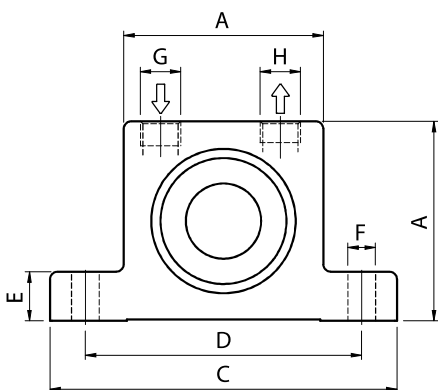
T-TURBIINITÄRYT

OMINAISUUDET

- Nimellistaajuus 6'500 – 23'000 min⁻¹
- Keskipakoisvoima 600 – 6'060 N
- Jatkuvatoiminen
- Sallittu ympäristön lämpötila max.100°C
- Kestää äärimmäisiä olosuhteita
- Pieni melutaso
- Saatavilla ATEX sertifiointilla
- Toimii kaikissa asennoissa
- Vaatii ilmansuodattimen ≤ 50µm
- Sumuvoitelu(Shell Tellus Oil C5)

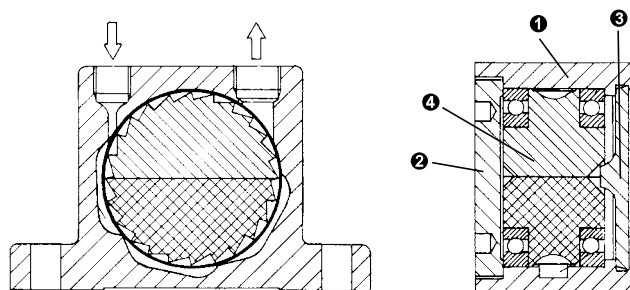
RAKENNE

- Keskipakoisvoiman tuottaa epäkeskeisesti painotettu roottori
- Roottori on laakeroitu kahdella laakerilla



SOVELLUKSET

- Bunkkerien tyhjennykseen
- Suodattimiin
- Tärypöytiin
- Tukkeumien poistoon putkistoissa ja siloissa
- Kiinnittyneiden irtoainesten irroitukseen



- ❶ Suulakepuristettu alumiini, anodisoitu
- ❷ Synteettinen sivusuojalevy kierteellä
- ❸ Nylon suojalevy
- ❹ Roottori, alumiinia ja pronssia

MITAT JA PAINO

Malli	A [mm]	Leveys [mm]	C [mm]	D [mm]	E [mm]	F [mm]	G KIERRE	H KIERRE	Paino [kg]
T-50 / LP	50	46	86	68	12	7	G 1/8"	G 1/4"	0.38
T-50 / HP	50	60	86	68	12	7	G 1/8"	G 1/4"	0.52
T-65 / LP	65	50	113	90	16	9	G 1/4"	G 1/4"	0.73
T-65 / HP	65	64	113	90	16	9	G 1/4"	G 1/4"	0.97
T-80 / LP	80	56	128	104	16	11	G 1/4"	G 3/8"	1.21
T-80 / HP	80	70	128	104	16	11	G 1/4"	G 3/8"	1.56
T-100 / HP	100	67	160	130	20	13	G 3/8"	G 3/8"	2.27

TEKNISET TIEDOT

Malli	KIERROSLUKU [x 1000 min ⁻¹]			KESKIPAKOISVOIMA [N]			ILMANKULUTUS [l/min]		
	2 bar	4 bar	6 bar	2 bar	4 bar	6 bar	2 bar	4 bar	6 bar
T-50 / LP	17.0	21.5	23.0	700	1'240	1'710	67	115	165
T-50 / HP	11.0	14.5	16.5	600	1'020	1'350	79	140	198
T-65 / LP	9.5	13.0	15.0	770	1'380	1'800	89	157	236
T-65 / HP	8.5	10.5	12.0	1'300	2'050	2'600	108	193	290
T-80 / LP	9.0	11.5	13.0	1'840	2'960	3'790	150	260	385
T-80 / HP	-	9.0	10.5	-	3'470	4'740	-	260	385
T-100 / HP	-	9.0	10.0	-	4'800	6'060	-	300	430

GT-TURBIINITÄRY

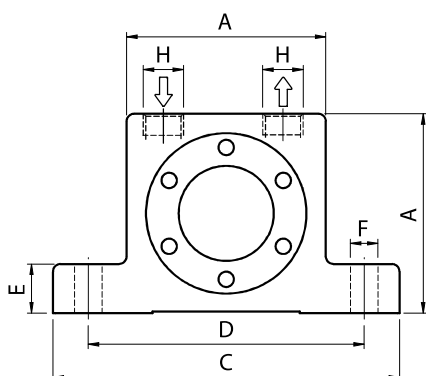
TEHOKAS JA VOITELUVAPAA

OMINAISUUDET

- Voiteluvapaa
- Toimii kaikissa asennoissa
- Pieni melutaso
- Tehokas ja suuri taajuus
- Nimellistaajuus 6'000 – 46'000 rpm
- Keskipakoisvoima 130 – 12'000 N
- Jatkuvatoinen
- Sallittu ympäristön lämpötila max.120°C
- Kestää äärimmäisiä olosuhteita (Ex)
- Saatavilla ATEX sertifioidulla
- Vaatii ilmansuodattimen ≤ 50µm

RAKENNE

- Keskipakoisvoiman tuottaa roottoriin asetetut lisäpainot.
- Roottori laakeroitu kahdella kestovoidellulla ja suojatulla laakerilla.



MITAT JA PAINO

Malli	A [mm]	Leveys [mm]	C [mm]	D [mm]	E [mm]	F [mm]	H KIERRE	Paino [kg]
GT-4 / 6	40	28	70	56	10.5	6	G 1/8"	0.17
GT-8 / 10	50	33	86	68	12	7	G 1/8"	0.25
GT-13 / 16	65	42	113	90	16	9	G 1/4"	0.58
GT-20 / 25	80	56	128	104	16	9	G 1/4"	1.12
GT-30 / 36	100	73	160	130	20	11	G 3/8"	2.30
GT-40 / 48	120	86	194	152	24	17	G 3/8"	3.89

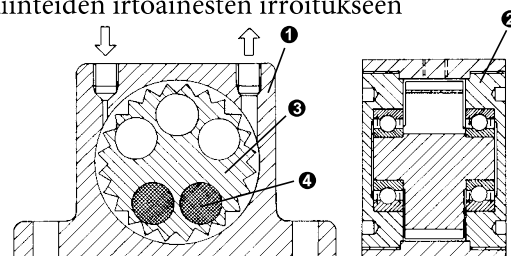
TEKNISET TIEDOT

Malli	KIERROSLUKU [x 1000 min ⁻¹]			KESKIPAKOISVOIMA [N]			ILMANKULUTUS [l/min]		
	2 bar	4 bar	6 bar	2 bar	4 bar	6 bar	2 bar	4 bar	6 bar
GT-4	14.0	15.0	15.0	135	180	200	33	58	83
GT-6	11.5	12.0	12.5	130	175	210			
GT-8	36.0	42.0	46.0	990	2'060	2'910	46	80	112
GT-10	27.5	35.0	37.5	840	1'390	2'400			
GT-10-S	17.0	23.0	25.0	650	1'350	1'950	120	200	290
GT-13	26.0	30.0	33.0	1'400	2'440	3'730			
GT-16	17.0	21.5	24.0	1'220	2'090	3'160			
GT-16-S	11.5	15.5	17.0	1'100	1'900	2'700	185	325	455
GT-20	17.0	20.0	23.0	2'170	4'040	5'520			
GT-25	12.0	15.5	17.0	2'120	3'510	5'070			
GT-25-S	8.5	11.0	13.0	2'250	3'600	4'900	330	530	745
GT-30	13.0	14.0	16.0	3'380	5'430	7'540			
GT-36	8.0	10.0	13.0	3'290	5'360	7'190			
GT-36-S	6.1	7.2	8.3	4'100	6'200	7'500	425	700	970
GT-40	7.7	8.8	9.5	4'300	7'300	9'800			
GT-48	6.0	7.5	9.7	4'900	7'700	10'500			
GT-48-S	-	5.6	6.3	-	7'500	12'000			



SOVELLUKSET

- Bunkkerien tyhjennys
- Suodattimiin
- Tärypöytiin
- Tukkeumien poistoon putkistoissa ja siloissa
- Jauheiden kuljettamiseen
- Kiinteiden irtoainesten irroitukseen




- 1 Suulakepuristettu alumiini, pulveri
- 2 Alumiiniset sivulevyt
- 3 Anodisoitu roottori
- 4 Epäkeskopainot



GTRF -TURBIINITÄRY

Ruostumattomasta teräksestä valmistettu
VOITELUVAPAA

OMINAISUUDET

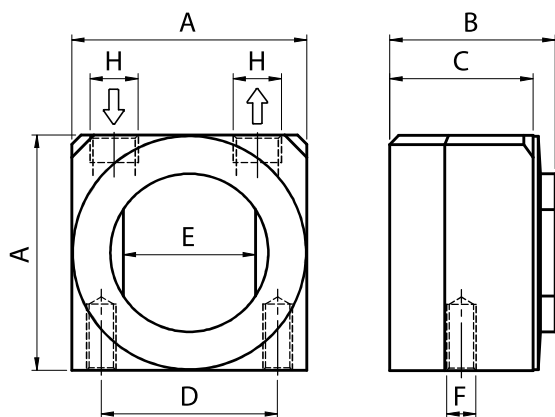
- Voiteluvapaa
- Pieni melutaso
- Tehokas ja laaja toimintataajuus
- Nimellistaajuus 14'000 – 37'000 rpm
- Keskipakoisvoima 750 – 5'700 N
- Jatkuvatoinen
- Sallittu ympäristön lämpötila max. 120°C, HT malli saatavilla
- Kestää äärimmäisiä olosuhteita
- Saatavilla ATEX sertifioidulla 
- Toimii kaikissa asennoissa
- Vaatii ilmansuodattimen $\leq 50\mu\text{m}$

SOVELLUKSET

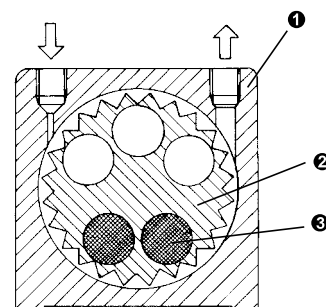
- Elintarvike ja lääketieteellisuuteen
- Bunkkereiden tyhjennykseen
- Suodattimiin
- Tärypöytiin
- Tukkeumien poistoon siloissa ja supiloissa
- Jauhemaisten aineiden kuljettamisen avuksi
- Kiinnityneiden irtoainesten irroitukseen

RAKENNE

- Keskipakoisvoiman tuottaa roottoriin asetetut epäkeskeiset lisäpainot.
- Roottori laakeroitu kahdella kestovoidellulla ja suojatulla laakerilla.
- Ruostumaton teräs 316Ti (1.4571).



- ① Runko ruostumatonta terästä
- ② Alumiininen anodisoitu roottori
- ③ Lisäpainot



MITAT JA PAINO

Malli	A [mm]	Leveys [mm]	C [mm]	D [mm]	E [mm]	F	H KIERRE	Paino [kg]
GT-10-RF	49	38	32	36	27	M6	G 1/8"	0.52
GT-16-RF	64	45	39	48	36	M8	G 1/4"	1.00
GT-25-RF	78	55	49	60	50	M10	G 1/4"	1.81

TEKNISET TIEDOT

Model	KIERROSLUKU [x 1000 min ⁻¹]			KESKIPAKOISVOIMA [N]			ILMANKULUTUS [l/min]		
	2 bar	4 bar	6 bar	2 bar	4 bar	6 bar	2 bar	4 bar	6 bar
GT-10-RF	27.0	32.0	37.0	750	1'350	2'100	46	80	112
GT-16-RF	20.0	23.0	27.5	1'700	2'500	3'700	120	200	290
GT-25-RF	14.0	17.0	19.5	2'500	4'150	5'700	185	325	455