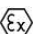


K-KUULATÄRYT

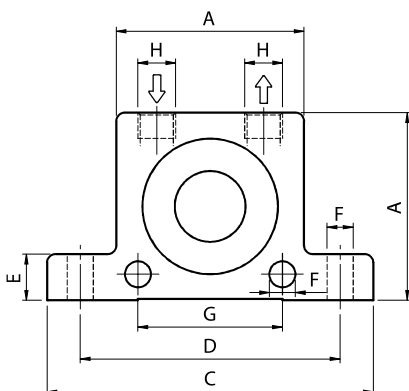
Edullinen perustäry

OMINAISUUDET

- Nimellistaajuus 7'300 – 35'000 rpm
- Keskipakovoima 130 – 4'050 N
- Jatkuva toiminen
- Ympäristön lämpötila max. 100°C
- HT malli max. 150°C
- Saatavilla Atex sertifiointilla 
- Vaatii ilmansuodattimen $\leq 50\mu\text{m}$
- Sumuvoitelu (Klüber Airpress 15)
- Toimii kaikissa asennoissa

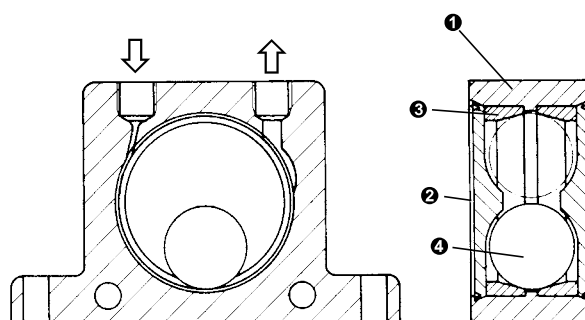
RAKENNE

- Keskipakovoiman tuottaa teräskuula joka kiertää karkaistua kehää
- K-täryt ovat sivulta suojattu nylon levyllä joka estää pölyn ja lian kulkeutumiset rakenteisiin
- Kaksi kiinnitystapaa



SOVELLUKSET

- Bunkkerien tyhjennys
- Suodattimet
- Tärypöydät
- Tukkeumien purkuun putkistoissa ja siloissa
- Kiinnittyneiden irtoaineiden irroittamiseen



- ① Suulakepuristettu alumiini, pulverimaalattu
- ② Nylon suojalevyt
- ③ Karkaistukehä
- ④ Teräskuula

MITAT JA PAINOT

Malli	A [mm]	Leveys [mm]	C [mm]	D [mm]	E [mm]	F [mm]	G [mm]	H KIERRE	Paino [kg]
K-8	50	20	86	68	12	7	40	G 1/4"	0.13
K-10	50	20	86	68	12	7	40	G 1/4"	0.13
K-13	65	24	113	90	16	9	50	G 1/4"	0.26
K-16	65	27	113	90	16	9	50	G 1/4"	0.30
K-20	80	33	128	104	16	9	60	G 1/4"	0.53
K-25	80	38	128	104	16	9	60	G 1/4"	0.63
K-30	100	44	160	130	20	11	80	G 3/8"	1.13
K-36	100	50	160	130	20	11	80	G 3/8"	1.34

TEKNISET TIEDOT

Malli	KIERROSLUKU [x 1000 min ⁻¹]			KESKIPAKOVOIMA [N]			ILMAN KULUTUS [l/min]		
	2 bar	4 bar	6 bar	2 bar	4 bar	6 bar	2 bar	4 bar	6 bar
K-8	25.5	31.0	35.0	130	260	360	83	145	195
K-10	22.5	28.0	34.5	250	470	710	92	150	200
K-13	15.0	18.5	22.5	320	550	870	94	158	225
K-16	13.0	17.0	19.5	450	800	1'100	122	200	280
K-20	10.5	14.5	16.5	720	1'220	1'720	130	230	340
K-25	9.2	12.2	14.0	930	1'570	2'050	160	290	425
K-30	7.8	9.7	12.5	1'510	2'470	3'210	215	375	570
K-36	7.3	9.0	10.0	2'060	3'150	4'050	260	475	675