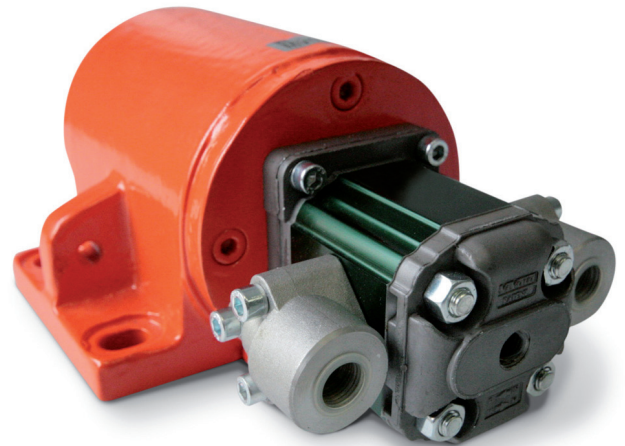
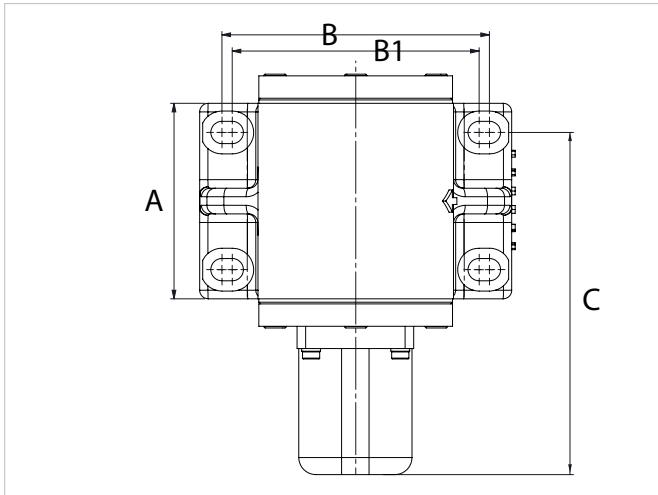
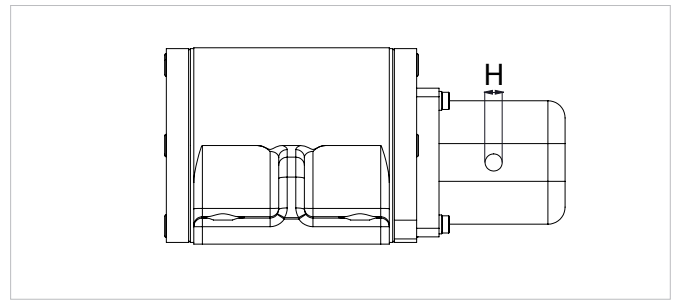
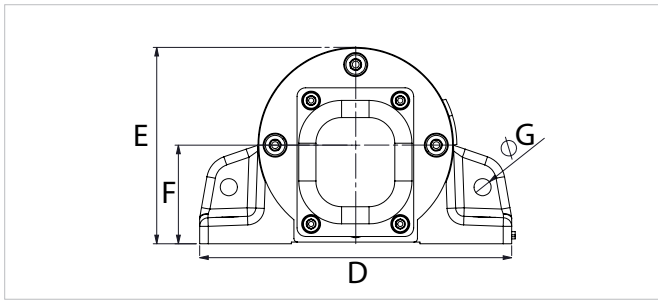




## TEKNISET TIEDOT



MITAT																			
A		B		B1		C		D		E		F		G		H		PAINO	
mm	in	mm	in	mm	in	mm	in	mm	in	mm	in	mm	in	mm	in	mm	in	Kg	Lb
80	3,15	156	6.14	144	5.67	240	9,45	182	7,16	115	4,53	16	0,63	13	0,51	3/8" GAS		11	24

OMINAISUUDET										
Malli	Keskipakoisvoima				TYÖNMOMENTTI		STAATTINEN		MIN. PAINE	MAX PAINE
	3000 RPM		6000 RPM		Kg*cm	in*Lb	Kg*cm	in*Lb	bar	bar
	Kg	Lb	Kg	Lb					3000 Rpm	6000 Rpm
MVO 850	208	459	830	1830	4,12	3,57	2,06	1,78	70	120

KÄYTTÖIKÄ (LAAKERIT)			
RPM	KESKIPAKOISVOIMA		
	Kg	Lb	hrs
3000	208	459	1.375.922
6000	459	1830	6.826

SOVELLUKSET KIPPIKÄRRYT - MAATALOUSKONEET - KAUHAT - LAVAT

Kiinnittyneiden aineiden irrottamiseen ja seulakauhoihin

### OMINAISUUDET

KÄYTTÖSYKLI	JATKUVATOIMINEN
KÄYTTÖPAINO	15-300 BAR (217 PSI - 4.350 PSI)
HYDRAULIPIIRI	VIRTAUKSENRAJOITIN + SUODATIN ( 30-60 MICRON)
MOOTTORIN KOKO	3.12 CM <sup>3</sup> /kier
TOIMINTALÄMPÖTILA	-20°C 60°C (-4°F 140°F)
ÖLJYN VISKOSITEETTI	20 MM <sup>2</sup> /SEC - 100 MM <sup>2</sup> /SEC
ÖLJYN TYYPPI	HLP HV (D IN 51524) HYDRAULINEN MINERAALIÖLJY
VIRTAUSNOPEUS	2,24 L/Min [700 RPM] - 9,6 L/Min [3.000 RPM] - 19,2 L/Min [6.000 RPM]
MMAK ÄÄNITASO	80dB(A)
MOOTTORITYYPPI	XV-1M/3.2
TOIMINTATAPA	HYDRAULINEN PYÖRIVÄ TÄRYTIN
VALMISTETTU	VALURAUTAINEN RUNKO (RAL 2004 PULVERIMAALATTU)