

DAR-RULLATÄRYT

BETONIN JA RASKAIDEN

PARTIKKELEIDEN SOVELLUKSIIN

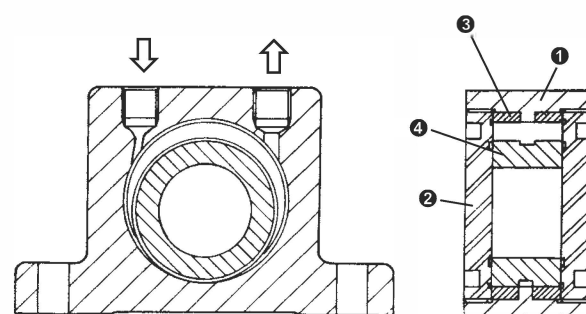


OMINAISUUDET

- Tehokas
- Nimellistaajuus 7'800 – 38'000 min⁻¹
- Keskipakoisvoima 1'680 – 12'000 N
- Jatkuva toiminen
- Ympäristön lämpötila max. 150°C
- Kestää äärimmäisiä olosuhteita
- Saatavilla ATEX sertifioidulla
- Vaatii ilmansuodattimen ≤ 50µm
- Sumuvoitelu (Shell Tellus Oil C5)
- Asennusasento: Rulla akselin suuntaan vaakassa

SOVELLUKSET

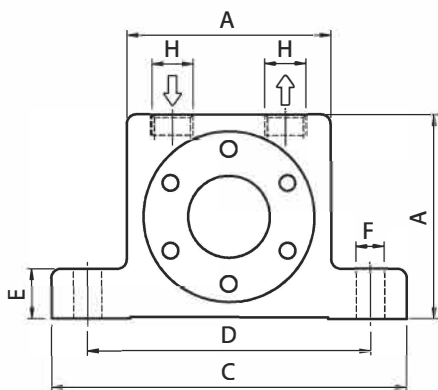
- Betonin ja muovin tiivistykseen
- Materiaalivirtojen avuksi silloihin ja suppiloihin
- Erikokoisten partikkeleiden erotteluun



- 1 Suulakepuristettu alumiiniseos, pulverimaalattu
- 2 Prossista valmistetut tukilevyt
- 3 Joustava teräskehä
- 4 Valurautainen teräsrulla

RAKENNE

- Keskipakoisvoiman tuottaa teräsrulla joka kiertää kehää
- Sivut vahvistettu kahdella iskunkestävällä pronssilevyllä



MITAT JA PAINO

Malli	A [mm]	Leveys [mm]	C [mm]	D [mm]	E [mm]	F [mm]	H KIERRE	Paino [kg]
DAR-2	50	30	86	68	12	7	G 1/8"	0.37
DAR-3	65	36	113	90	16	9	G 1/4"	0.76
DAR-4	80	40	128	104	16	11	G 1/4"	1.27
DAR-5	100	52	160	130	20	13	G 3/8"	2.45
DAR-6	120	62	194	152	24	17	G 3/8"	4.70
DAR-7	120	77	194	152	24	17	G 3/8"	5.70

TEKNISET TIEDOT

Malli	KIERROSLUKU [x 1000 min ⁻¹]			KESKIPAKOISVOIMA [N]			ILMAN KULUTUS [l/min]		
	2 bar	4 bar	6 bar	2 bar	4 bar	6 bar	2 bar	4 bar	6 bar
DAR-2	36.0	37.0	38.0	2'200	3'880	4'090	70	140	200
DAR-3	27.0	31.0	32.0	2'720	4'560	6'050	100	200	300
DAR-4	18.0	22.5	25.0	2'360	4'610	6'690	120	250	360
DAR-5	9.5	15.0	16.5	1'680	4'640	7'200	130	270	390
DAR-6	7.8	10.0	12.0	4'370	6'680	10'300	170	320	470
DAR-7	8.0	9.8	11.5	5'870	9'500	12'000	180	350	500