




GTRF -TURBIINITÄRY

Ruostumattomasta teräksestä valmistettu
VOITELUVAPAA

OMINAISUUDET

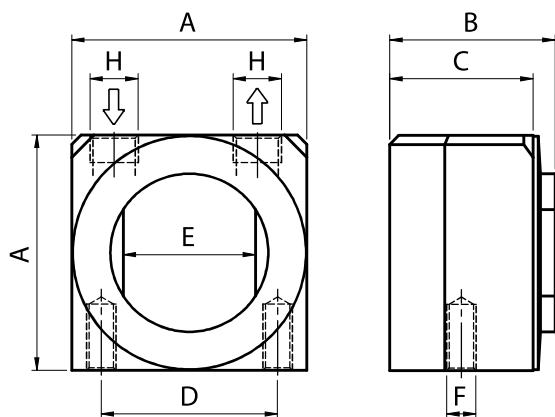
- Voiteluvapaa
- Pieni melutaso
- Tehokas ja laaja toimintataajuus
- Nimellistaajuus 14'000 – 37'000 rpm
- Keskipakoisvoima 750 – 5'700 N
- Jatkuvatoinen
- Sallittu ympäristön lämpötila max. 120°C, HT malli saatavilla
- Kestää äärimmäisiä olosuhteita
- Saatavilla ATEX sertifioidulla 
- Toimii kaikissa asennoissa
- Vaatii ilmansuodattimen ≤ 50µm

SOVELLUKSET

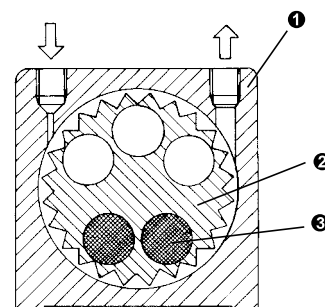
- Elintarvike ja lääketieteellisuuteen
- Bunkkereiden tyhjennykseen
- Suodattimiin
- Tärypöytiin
- Tukkeumien poistoon siloissa ja supiloissa
- Jauhemaisten aineiden kuljettamisen avuksi
- Kiinnityneiden irtoainesten irroitukseen

RAKENNE

- Keskipakoisvoiman tuottaa roottoriin asetetut epäkeskeiset lisäpainot.
- Roottori laakeroitu kahdella kestovoidellulla ja suojatulla laakerilla.
- Ruostumaton teräs 316Ti (1.4571).



- ❶ Runko ruostumatonta terästä
- ❷ Alumiininen anodisoitu roottori
- ❸ Lisäpainot



MITAT JA PAINO

Malli	A [mm]	Leveys [mm]	C [mm]	D [mm]	E [mm]	F	H KIERRE	Paino [kg]
GT-10-RF	49	38	32	36	27	M6	G 1/8"	0.52
GT-16-RF	64	45	39	48	36	M8	G 1/4"	1.00
GT-25-RF	78	55	49	60	50	M10	G 1/4"	1.81

TEKNISET TIEDOT

Model	KIERROSLUKU [x 1000 min ⁻¹]			KESKIPAKOISVOIMA [N]			ILMANKULUTUS [l/min]		
	2 bar	4 bar	6 bar	2 bar	4 bar	6 bar	2 bar	4 bar	6 bar
GT-10-RF	27.0	32.0	37.0	750	1'350	2'100	46	80	112
GT-16-RF	20.0	23.0	27.5	1'700	2'500	3'700	120	200	290
GT-25-RF	14.0	17.0	19.5	2'500	4'150	5'700	185	325	455