

# FAL, VTL MÄNTÄTÄRYT

Lineaariset mäntätäryt taajuus ja amplitudi säädettävissä



## OMINAISUUDET

- Hiljainen ja tehokas, toimii kaikissa asennoissa
- Voiteluvapaa malli (FAL)
- Nimellistaajuus 1'130 – 3'400 min<sup>-1</sup>
- Voima 12 – 2'740 N
- Jatkuvatoiminen
- FAL mallin sallittu ympäristön lämpötila max. 120 °C HT malli max. 150 °C ja LT malli -40°C saakka VTL 155 max. 100 °C, muut VTL mallit max. 150 °C
- Kestää äärimmäisiä olosuhteita
- Saatavilla ATEX sertifioidulla
- Vaatii ilmansuodattimen ≤ 5µm
- Sumuvoitelu(Klüber Airpress 15) FAL voiteluvapaa

## Sovellukset

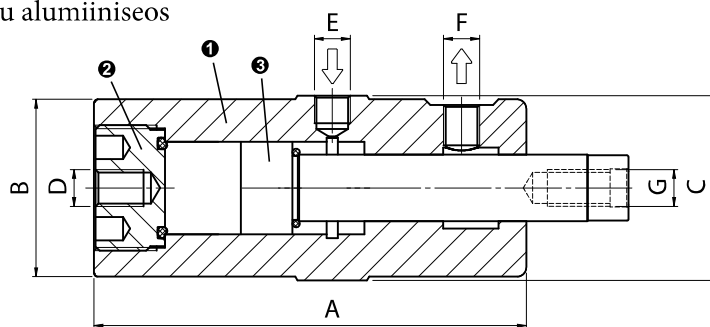
- Elintarvike ja lääketeollisuuteen
- Kuljettimiin ja materiaalin poitokouruihin
- Irroittamiseen ja tiivistämiseen
- Aktivoi mekaanisia prosesseja
- Täyttämiseen
- Lisävarusteena saatavilla palje ATEX luokiteltuun tai pölyiseen tilaan

## RAKENNE

- Täryvoiman tuottaa vapaasti liikkuva mäntä
- Optimaalinen teho/painosuhte auttaa kuljettimien suunnittelussa
- FAL: Erittäin kova ja korroosion kestävä titaani oksidoitu alumiiniseos

- FAL:
- ❶ Ematal pinnoitettu alumiini runko
  - ❷ Kova anodisoitu pohja
  - ❸ Teräs pinnoitettu mäntä

- VTL:
- ❶ Runko terästä (VTL 155 synteettinen)
  - ❷ Pohja terästä (VTL-155 alumiinia)
  - ❸ Pinnoitettu teräsmäntä



## TEKNISET TIEDOT: MITAT, PAINO JA ISKUNPITUUS

Malli	KIERROSLUKU [x 1000 min <sup>-1</sup> ]			VOIMA [N]			ILMANKULUTUS [l/min]			A [mm]	B ø	C (SW) [mm]	D	E	F	G	Paino [kg]	Iskunpituus [mm]
	2 bar	4 bar	6 bar	2 bar	4 bar	6 bar	2 bar	4 bar	6 bar									
FAL-8	2.05	2.9	3.4	12	30	42	8	18	30	91	20	23	M6	M5	M5	M5	0.09	27.0
FAL-18	1.42	1.9	2.25	60	140	205	20	40	60	117	48	50	M10	G 1/8"	G 1/8"	M10	0.67	33.0
FAL-25	1.13	1.55	2.02	120	265	530	40	110	155	139	60	65	M16	G 1/4"	G 1/4"	M16	1.31	40.0
FAL-35	1.24	1.55	2.01	205	340	655	75	220	350	140	77	-	M16	G 1/4"	G 1/4"	M16	2.35	37.0
VTL-155	1.8	2.4	2.7	40	72	96	18	40	85	114	50	-	M10	G 1/8"	G 1/8"	M10	0.55	34.0
VTL-165	1.9	2.5	2.7	43	76	96	17	37	70	111	49	-	M10	G 1/8"	G 1/8"	M10	1.51	35.0
VTL-255	1.6	1.7	2.2	82	214	398	56	109	180	140	64	-	M16	G 1/4"	G 1/4"	M16	3.22	45.0
VTL-405	1.4	1.7	2.0	206	343	657	80	240	390	140	84	-	M16	G 1/4"	G 1/4"	M16	5.43	45.0
VTL-555	1.6	1.2	2.5	451	961	1'305	140	419	717	125	115	-	M20	G 3/8"	G 3/8"	M20	8.90	37.7
VTL-855	1.8	2.3	2.6	706	1'137	1'530	301	635	900	122	160	-	M20	G 3/8"	G 3/8"	M20	17.10	34.7
VTL-1105	2.1	2.6	3.0	1'550	2'619	2'737	345	740	920	122	200	-	M20	G 1/2"	G 3/8"	M20	25.83	32.7