

D muutos

E muutos

F muutos

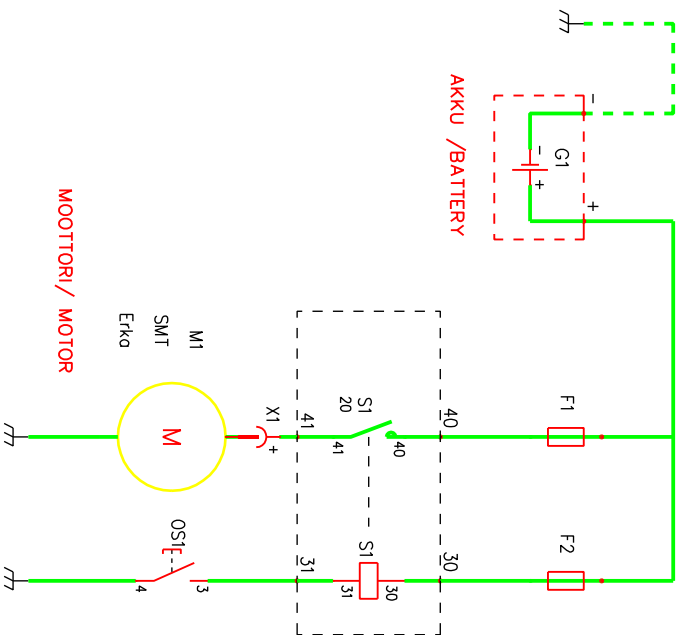
A muutos

B muutos

C muutos

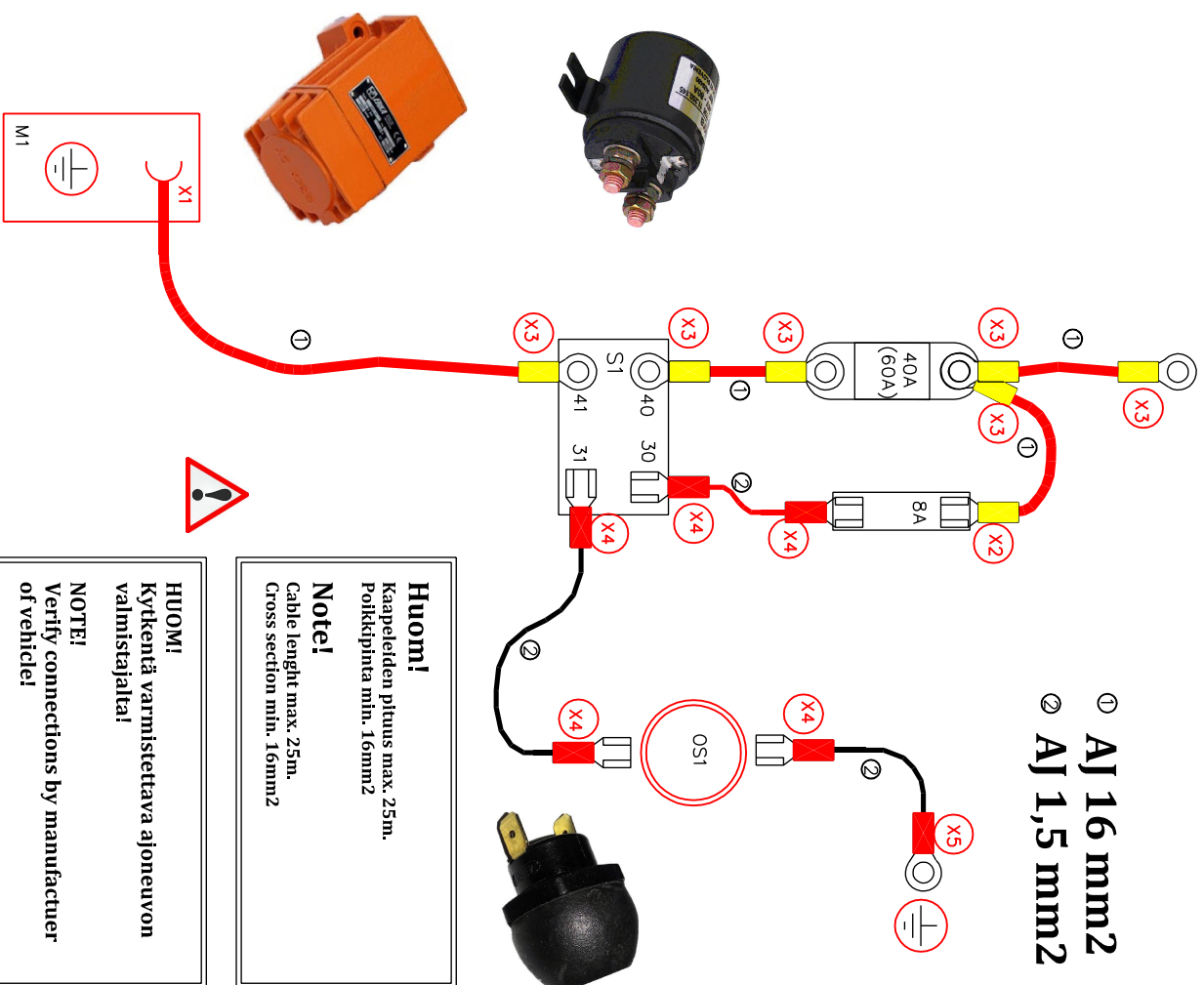


# ERKA



X1	Kaapeliilin naaras/ Female plug	1
X2	Abiko 6,3x6mm2 Latta/ Flat	1
X3	Abiko 6mm2 rengos/ ring	6
X4	Abiko 6,3x1,5 mm2 latta/ flat	5
X5	Abiko 1,5 mm2 rengos/ ring	1
OS1	Noppi push/ button	1
S1	Solenoid/ Solenoid 80A	1
F2	Ohjus-sulake 8A/ Control fuse	1
F1	Moottorisulake/ Motor fuse 40A 24V, (60A 12V)	1
M1	SMT moottori/ SMT motor	1

AKKU +V24V, (12V)



SMT kytkentädiagrammi  
SMT wiring diagram  
ERKA OY

Suunn. /6.3.2016  
Piiirt. MM  
Tark.

Kokonaisuus  
Lehti 1/1

Sähköpostiosoite  
Puhelinnumero

Työnnumero  
SÄH