

FPK KOPUTTIMET

HILJAINEN KOPUTIN, VOITELUVAPAA



OMINAISUUDET

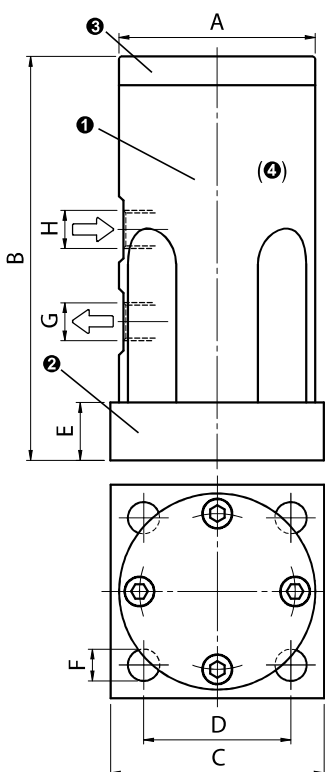
- Suuri taajuus 1'350 – 4'600 min⁻¹
- Laaja voiman säätö 195 – 56'350 N
- Voiteluvapaa, toimii kaikissa asennoissa
- Sallittu ympäristön lämpötila max. 120°C, HT malli max. 150°C
- LT malli -40 °C saakka
- Erityisesti pölyiseen ympäristöön
- Saatavilla ATEX sertifiointilla
- Vaatii ilmansuodattimen ≤ 5µm

SOVELLUKSET

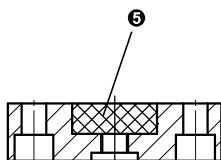
Laajan säätöalueen vuoksi FPK soveltuu esimerkiksi tarttuvien materiaalien irrottamiseen siilojen ja suppiloiden seinämistä. Lisäksi laite soveltuu erinomaisesti elintarvikkeiden ja lääketeollisuuden reaktoreihin, suodattimiin ja putkistoihin.

RAKENNE

- Täryvoiman tuottaa lineaarisesti liikkuva mäntä joka liikkuu ilmatyynyä tai mukana tulevaa synteettistä vaimennuslevyä vasten. Vaimennuslevyt kuuluvat jokaiseen toimitukseen
- Iskuvoiman hienosäätöön on tarkoitettu kaksi vaihtoehtoista vaimennuslevyä eri kovuudella



- ① Ematal pinnoitettu alumiini runko
- ② Ematal pinnoitettu pohjalevy
- ③ Ematal pinnoitettu kansi
- ④ Pinnoitettu teräsmäntä
- ⑤ Synteettinen vaimennuslevy



Toimituksessa kaksi eri vaimennin levyä. Kovempi (valkoinen) levy on esiasennettu.

MITAT JA PAINO

Malli	A [mm]	B [mm]	C [mm]	D [mm]	E [mm]	F [mm]	G KIERRE	H KIERRE	Paino [kg]
FPK-40	ø 68	140	74	51	20	11	G 1/4"	G 1/4"	1.20
FPK-55	ø 94	191	104	78	25	13	G 3/8"	G 3/8"	4.70

TEKNISET TIEDOT

Malli	Vaimennin levy	KIERROSLUKU [x 1000 min ⁻¹]			VOIMA (peak) [N]			ILMANKULUTUS [l/min]		
		2 bar	4 bar	6 bar	2bar	4 bar	6 bar	2 bar	4 bar	6 bar
FPK-40	EI	2.10	2.40	2.80	195	455	730	93	150	225
	Pehmeä	2.80	3.90	4.60	3'920	10'410	15'030	100	195	360
	Kova	2.80	3.90	4.60	7'240	14'990	22'750	100	195	360
FPK-55	EI	1.35	1.75	2.05	510	1'165	1'985	162	360	470
	Pehmeä	2.20	3.40	4.30	5'430	21'310	36'570	230	380	500
	Kova	2.20	3.40	4.30	17'570	36'960	56'350	230	380	500

<FKLin> KOPUTIN

Voima ja iskujen taajuus säädettävissä

OMINAISUUDET

- Yksittäiset tai intervallilla ohjattavat iskut
- Voima sekä intervallit säädettävissä
- Voiteluvapaa, toimii kaikissa asennoissa
- Täysin paineilmalla ohjattu järjestelmä mahdollinen
- Sallittu ympäristön lämpötila max. 120°C, HT malli max. 150°C
- Perusmalli -20°C LT malli -40°C saakka
- Saatavilla ATEX sertifioidulla Ex
- Vaatii ilmansuodattimen $\leq 5\mu\text{m}$

SOVELLUKSET

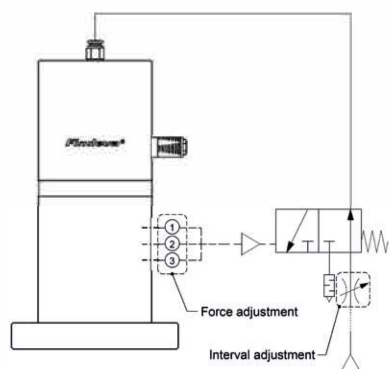
Laajat käyttömahdollisuudet. Kestää äärimmäisiä olosuhteita, soveltuu myös kosteisiin ja ATEX luokiteltuihin tiloihin. Parhaat käyttökohteet ovat silot, suppilot, putkistot, kourut ja suodattimet.

RAKENNE

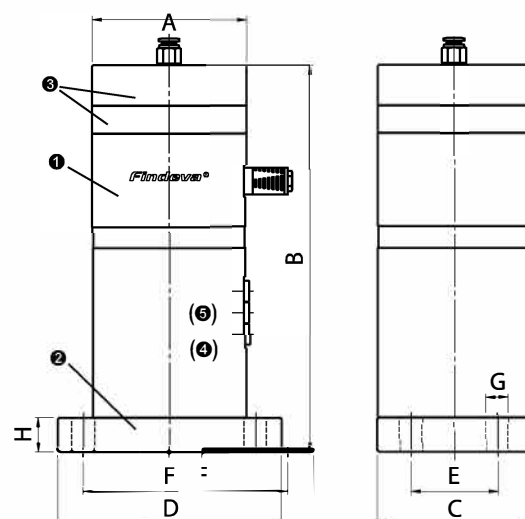
Iskun tuottaa lineaarisesti liikkuva mäntä joka viritetään puristusjousta vasten. Yksittäiset iskut ohjataan 3/2 venttiilillä ja intervalli tyypiset iskut esimerkiksi suoraan paineilma ohjatulla venttiilillä kuten alla olevassa kytkentä kuvassa osoitetaan.

Intervalli tyypinen isku

Intervalli iskujen taajuus /ajastus säädetään vastusventtiilin virtausta säätämällä. Voiman säätöön on kolme eri vaihtoehtoa 1-3 jolla myös paineilmaohjattu venttiili vapautetaan.

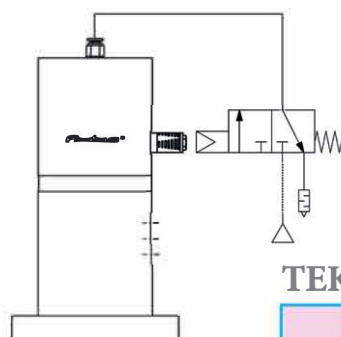


- 1 Kova anodisoitu alumiiniseos runko
- 2 Kova anodisoitu pohjalevy
- 3 Ematal pinnoitettu kansi ja laippa
- 4 Teräsmäntä
- 5 Puristusjoussi



Yksittäiset iskut

Isku tapahtuu heti venttiilin vaihtaessa tilaansa. Useita koputtimia voidaan kytkeä rinnan.



MITAT JA PAINO

Malli	A [mm]	B [mm]	C [mm]	D [mm]	E [mm]	F [mm]	G [mm]	H [mm]	Paino [kg]
FKL-25 in	∅ 52	155	54	88	-	70	9	12	1.03
FKL-50 in	∅ 64	177	65	115	-	90	13	15	1.85
FKL-100 in	∅ 89	225	90	130	50	100	13	20	4.50
FKL-150 in	∅ 118	309	-	∅ 140	-	∅ 115	13	21	9.50
FKL 200 in	∅ 147	319	-	∅ 180	-	∅ 152	17	24	14.80

TEKNISET TIEDOT


Malli	Minimi paine Ulostulolle No.			Avauspaine Yksittäisiskut [bar]	Iskun voima [Nm]	Iskun impulssi [Ns]	Iskuja [min ⁻¹]	Ilmankulutus [L/Isku]	Seinämä max. [mm]
	①	②	③						
FKL-25 in	3.0	4.5	6.5	2.5 - 8.0	1 - 7	1 - 1.4	max. 10	0.07 - 0.2	2
FKL-50 in	3.0	4.5	6.5	2.5 - 8.0	5 - 21	1.2 - 4.7	max. 10	0.1 - 0.3	4
FKL-100 in	4.0	5.0	6.5	2.0 - 7.5	10 - 70	2.1 - 14.7	max. 10	0.5 - 1.1	7
FKL-150 in	5.3	6.7	8.0	2.5 - 9.0	50 - 196	10.4 - 40.6	max. 10	1.2 - 2.0	10
FKL-200 in	5.3	6.7	8.0	2.0 - 8.0	100 - 280	28.8 - 80.5	max. 10	2.2 - 3.3	15



FKL mi KOPUTIN

PAINEILMAOHJATTU 3 ALUEINEN ISKUVOIMAN SÄÄTÖ

OMINAISUUDET

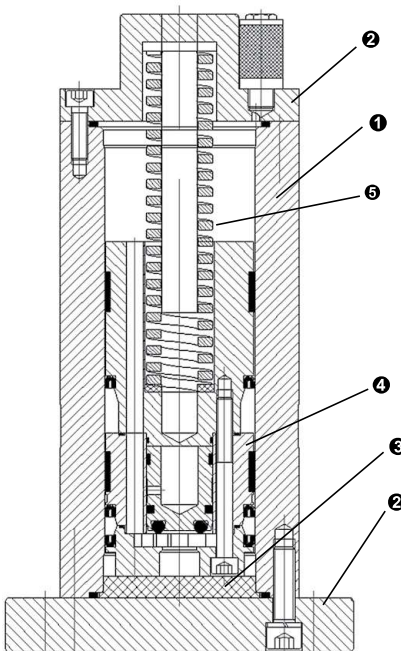
- Iskuvoima ja intervallit säädettävissä
- Voiteluvapaa, toimii kaikissa asennoissa
- Ympäristön sallittu lämpötila max. 85° C
- HT malli max. 150°C, LT malli -40°C saakka
- Erittäin helppo intervallien säätö vastusventtiilillä
- Kestää äärimmäisiä olosuhteita
- Saatavilla ATEX sertifioidulla 
- Vaatii ilmansuodattimen ≤ 5µm

SOVELLUKSET

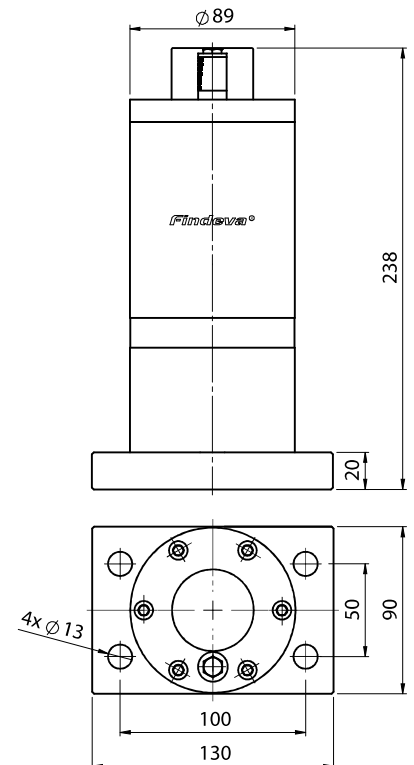
Kiinnittyneen materiaalin irrottamiseen suppiloisen seinämistä ja putkistoista

RAKENNE

Täryvoiman tuottaa mäntä joka viritetään jousivoimaa vasten. Männän ohittaessa säädettävän iskuvoiman paineilman poistosuodattimen, jousivoima lyö männän pohjalevyä vasten. Iskun jälkeen alkaa laite virittämään itseään jälleen uudelleen automaattisesti.



- 1 Kova anodisoitu alumiiniseos runko
- 2 Pohja ja kansi kova anodisoituja
- 3 Vaimenninlevy muovia
- 4 Teräsmäntä
- 5 Puristusjousi



TEKNISET TIEDOT JA PAINO

Malli	Käyttö- paine [bar]	Voima [Nm]	Iskunaika [Ns]	Iskujen määrä [min ⁻¹]	Ilmankulutus [L/Isku]	Seinämän vahvuus max [mm]	Paino [kg]
FKL-100 mi	6-8	10 - 40	5 - 10	0.5-10	0.5-1.1	5	4.5